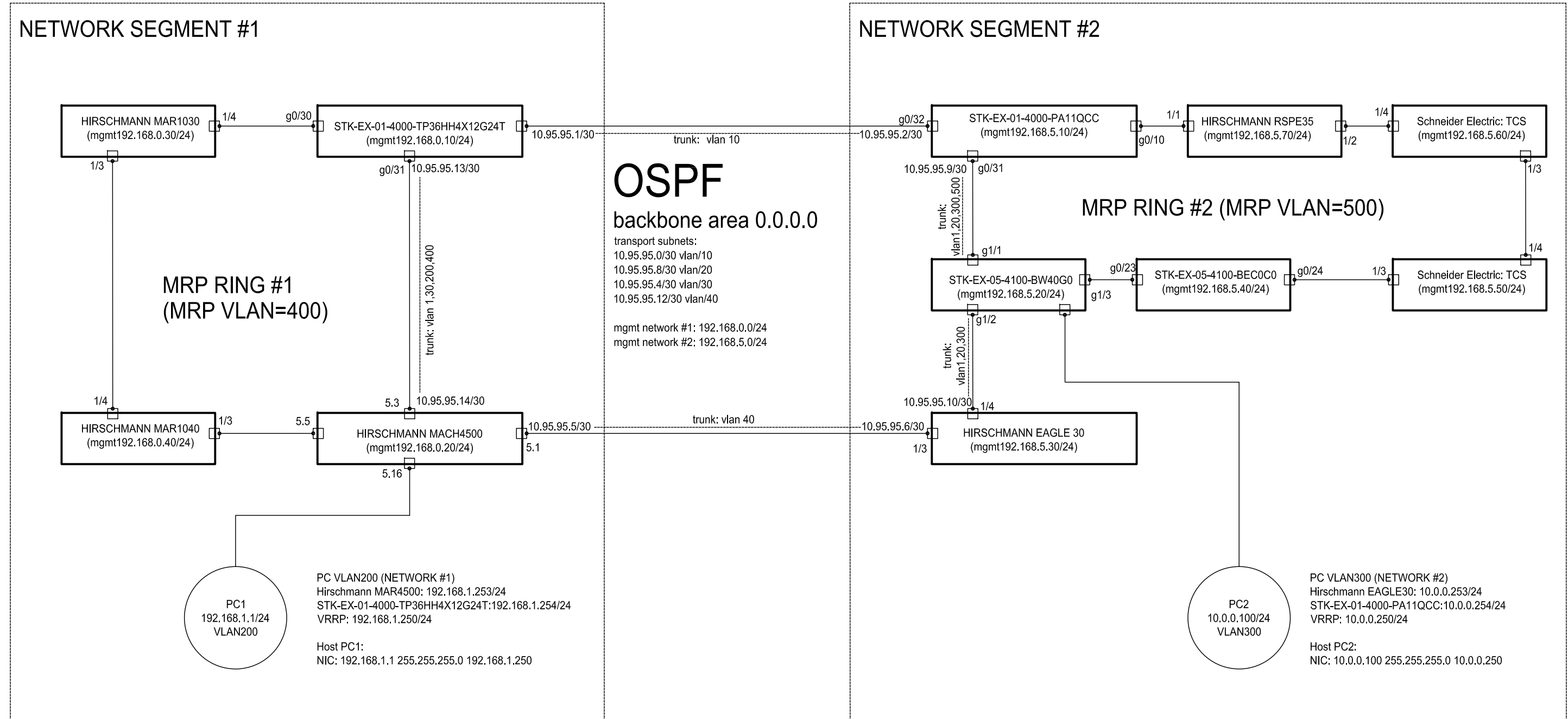


# СХЕМА ТЕСТИРОВАНИЯ STK-EX



## ПРИМЕЧАНИЯ:

1. Все приведенные на данной схеме технические решения показаны справочно, в рамках мероприятий по тестированию совместимости оборудования Hirschmann и STK-EX. Данная схема не может быть использована как отдельное техническое решение для реализации на промышленных объектах.
2. В реализованной схеме роль маршрутизаторов выполняют следующие устройства: STK-EX-01-4000-TP36HH4X12G24T, STK-EX-01-4000-PA11QCC, Hirschmann Dragon Mach4500, Hirschmann Eagle30.
3. Исследование связности узлов показано на примере двух рабочих станций - PC1 и PC2, которые сконфигурированы в отдельные VLAN.
4. Рабочие станции используют в качестве шлюза по умолчанию виртуальный адрес VRRP каждого VLAN, настроенный на основном и резервном маршрутизаторе.
5. Основной линк между двумя сетевыми сегментами - 1000Mbit/s (STK-EX-01-4000-TP36HH4X12G24T->STK-EX-01-4000-PA11QCC, резервный линк - 100Mbit/s (Hirschmann Eagle30 -> Hirschmann Mach4500).
6. При отказе основного маршрутизатора (STK-EX-01-4000-PA11QCC), функцию шлюза по умолчанию выполняет резервный маршрутизатор (EAGLE30).

Согласовано

Взам. инв. №	
Полп. и дата	
Инв. № подл.	

Изм.	Кол.уч.	Лист	N док.	Подпись	Дата

Структурная схема стенда испытаний

Лист

3

Формат: А3