

МОДУЛЬ ОПТИЧЕСКОГО ПРИЕМНИКА ПРЯМОГО КАНАЛА ОУК-800AGC-2IP-16

Модуль оптического прямого канала **ОУК-800AGC-2IP-16** с двумя коммутируемыми оптическими входами, предназначен для преобразования (демодуляции) модулированного оптического сигнала в ТВ сигналы (телевизионные каналы) аналогового и цифрового телевидения.



Модуль оптического приемника выполнен в стандартном унифицированном корпусе, для установки в специальные слоты оптической платформы МОП-16 (см. фото).

Модуль оснащен:

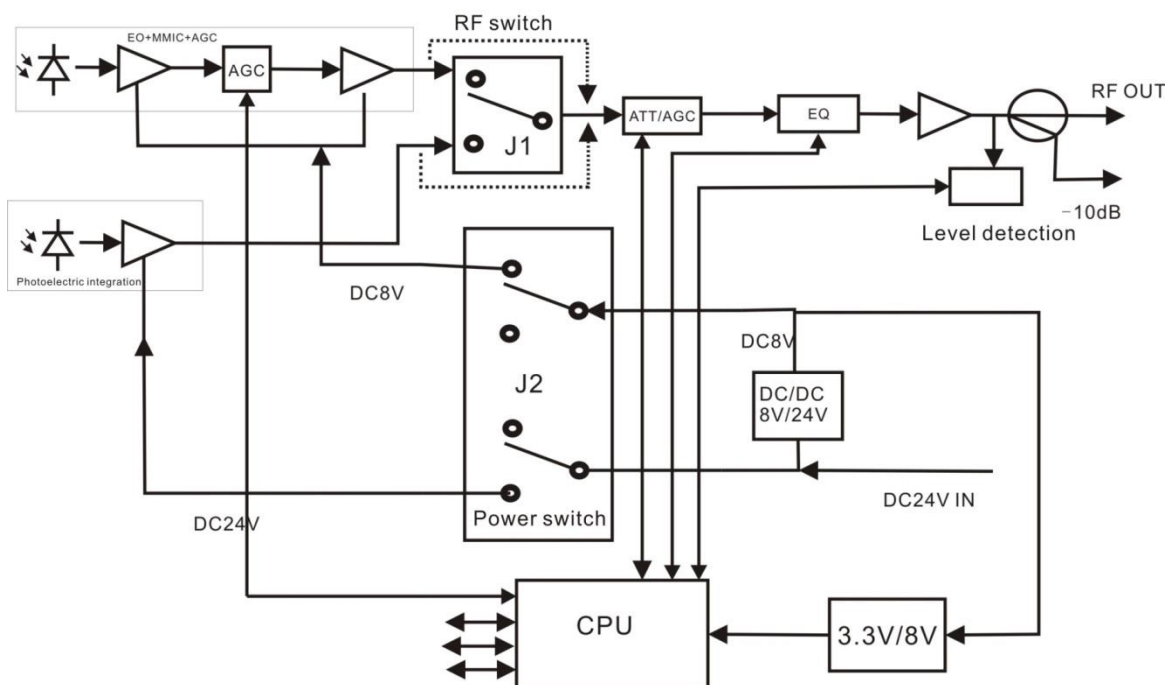
- системой оптической стабилизации входной оптической мощности;
- системой контроля рабочего состояния.



На переднюю панель вынесены индикаторы состояния приемника, оптические входные порты и тестовый RF-порт.

Также контроль и управление приемника обеспечивает система мониторинга платформы РТР3001Н. При этом, параметры устройства могут контролироваться либо по встроенному LED дисплею платформы РТР3001Н, или удаленно - через Ethernet - по протоколам SNMP и/или HTTP, с помощью WEB-интерфейса.

Блок –схема



Особенности

Широкий диапазон длин волн от 1290 до 1600 нм.

Допускается использование в системах уплотнения CWDM и DWDM.

Автоматическая регулировка усиления (AGC) по входному оптическому сигналу.

Юридический адрес: 115035, г. Москва, ул. Садовническая, д. 44, стр. 4А

Рабочая полоса пропускания: 47-862/1006 МГц.

Электронное управление аттенуатором и наклоном АЧХ.

Автоматического переключения встроенного оптического переключателя.

Тестовое гнездо на передней панели.

Дисплей и диагностика работы, контролируемые встроенным микропроцессором.

Многофункциональное управление: локальное управление с платформы через лицевую панель, или через Ethernet по протоколам SNMP и HTTP с помощью WEB-интерфейса.

Высокая плотность - до 16 отдельных приемников на шасси, с горячей заменой.

Основные технические параметры приведены в таблице.

Таблица

Параметры	Ед. изм.	Значение	Примечание
Оптические параметры			
Длины волн на входе	нм	1100 - 1600	
Режим переключения оптических входов	Автоматический		
Режим работы системы АРУ		AGC/MGC	
Диапазон АРУ (AGC)	дБм	-9...+2	Рекомендуемый диапазон работы: 6...+1 дБм
Возвратные оптические потери	дБ	≥45	
Тип оптического коннектора	2 x SC/APC		FC/APC опция
Тип оптического волокна	Одномодовое		
RF-параметры			
Диапазон частот	МГц	45-862/1006	
Неравномерность АЧХ	дБ	±0.75	
Номинальный выходной уровень	дБмкВ	≥96	При P _{вх} =-1 дБм, OMI=3,6%
Максимальный выходной уровень	дБмкВ	≥ 104	
Выходные возвратные потери	дБ	≥20	40 МГц – 1,5 дБ на октаву
Диапазон регулятора электронного аттенуатора	дБ	0...30	В режиме MGC
Диапазон регулятора электронного эквалайзера	дБ	0...15	В режиме AGC, MGC
Тип выходного RF- коннектора		F-m	
Тип тестового RF- коннектора		F-m	
Выходное сопротивление	Ω	75	
Сетевые параметры			
C/N	дБ	≥ 51	59 каналов PAL-D, оптическое волокно 10 км, входная оптическая мощность -1 дБм, входной уро-
C/CTB	дБ	≤-67	

Параметры	Ед. изм.	Значение	Примечание
C/CSO	дБ	≤-62	вень 80 дБ на частоте 870 МГц, OMI=3,6%
Контроль и управление			
Ослабление на контрольном гнезде	дБ	-20±1,0	
Индикаторы LED: - состояние модулей - контроль на LCD платформы		STATUS SELECT	
Общие			
Потребляемая активная мощность	Вт	≤ 25	
Габаритные размеры	мм	26x423x130	
Масса	кг	≤1,2 кг	
Диапазон рабочих температур	°С	-0...+50	
Температура хранения	°С	-25...+65	
Влажность окружающей среды, без конденсата	%	≤95	